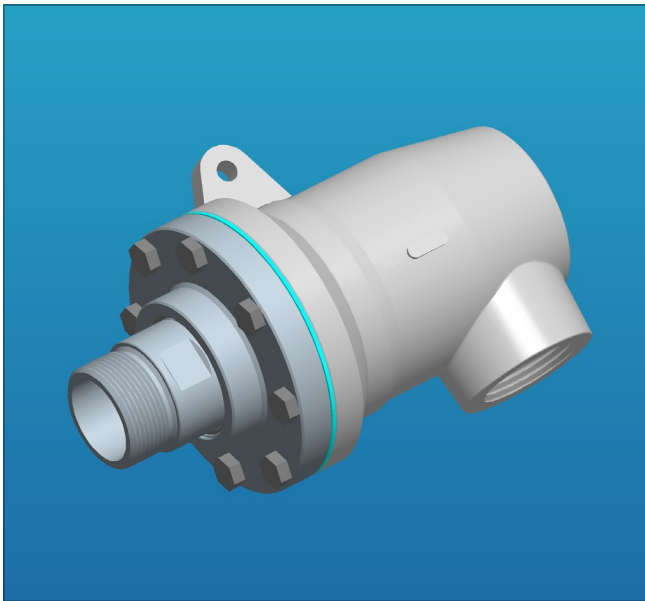


# HTP ...

## JUNTAS ROTATIVAS PARA VAPOR, Y ACEITE TERMICO ROTATING JOINTS FOR STEAM AND HOT OIL



La serie de juntas rotativas "HT" son autoportantes gracias al doble soporte ofrecido por dos cojinetes sobredimensionados de carbón sintético, ampliamente distanciados para asegurar un rígido alineamiento cuerpo-rotor. Estos cojinetes (el del cuerpo es axial-radial) son autolubricantes y de alta resistencia al desgaste, resultando unas juntas exentas de mantenimiento. El sello autoalineado que cierra sobre la superficie semi-esférica de la tapa de la junta, ofrece una gran resistencia a las puntas de presión u otros impactos repentinos, ya que su construcción convexa tiende a comprimir el material, el cual presenta una mayor resistencia a compresión que a tracción. (4+5:1). El sello fabricado en carbón sintético con impregnación metálica, garantiza una elevada resistencia mecánica unido a un alto poder autolubricante y una buena capacidad de termodispersión, siendo adecuado para altas presiones (24 bars), temperaturas (350 °) y número de revoluciones (500 RPM). El muelle, fabricado en acero Inox, tiene la función, de asentar, solo al inicio, el sello contra la tapa, ya que posteriormente la propia presión de trabajo garantiza el cierre del sello. El rotor y la tapa son de acero inox y garantizan una larga duración incluso en presencia de fluidos agresivos y condiciones de trabajo desfavorables. En la serie standard el cuerpo es de fundición esferoidal. La fijación del conjunto al extremo del cilindro es mediante rosca gas cilíndrica (BSP) a derecha o izquierdas o bien mediante brida giratoria (otro tipo bajo pedido).

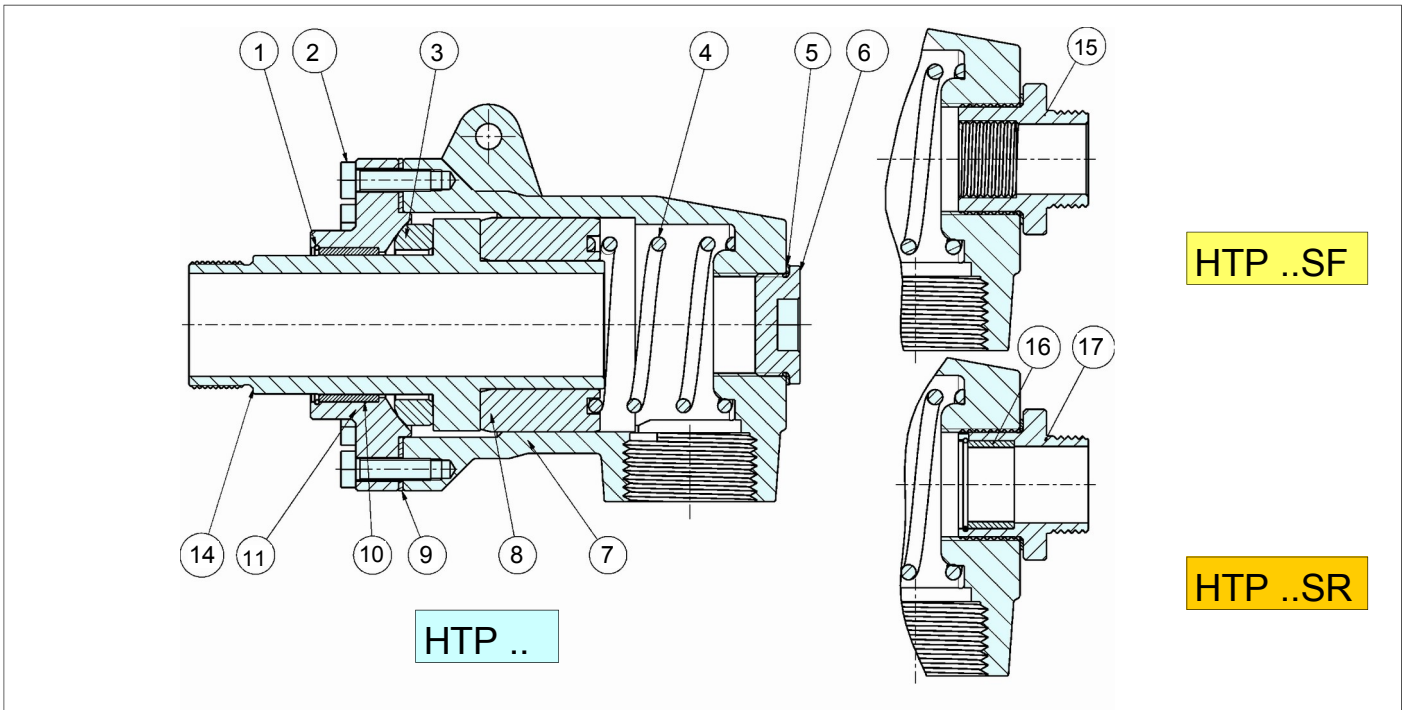
The rotating joints of serie «HT» are self-supporting with the double support of overdimensioned artificial carbon bearings that are amply spaced for a rigid alignment stationary body-rotor. These bearings (one of them a combined axial-radial bearing) are self-lubricating and highly wear-resistant so that the joints are free of maintenance.

The self-alignment seal ring with metal impregnated combine a highly mechanical resistant with highly self-lubricating power and good loss of heat capacity. It's good for high pressure (24 bars), temperature (350°C) and number of revolutions (500 RPM). The spring has the function to make in seat the seal ring only at beginning, because in working is the fluid pressure that makes the force to seal. The rotor and counterface are of stainless steel and guarantee a long life of work also with aggressive fluid and hard work conditions.

The standard stationary body is made in cast iron with spheroidal graphite. The rotor extremity is threaded right or left BSP or with rotating flange (other types on request).

t max	350 °C
p max	24 bar
n max	500 RPM

Evitare l'impiego alla massima velocità con la massima pressione.  
Avoid working at maximum speed with maximum pressure.  
Max.Drehzahl gleichzeitig mit max. Druck ist zu vermeiden.  
Évitez l'emploi de la pression maximum à la vitesse maximum.  
Evitar el trabajo a máxima velocidad combinada con máxima presión



HTP ..SF

HTP ..SR

HTP ..

1	2	3	4	5	6	7	8	9	10	11	12	13	14	15
Anillo elástico	Tornillo hexagonal	Sello cierre	Muelle	Junta plana	Tapon	Cuerpo	Cojinete separador	Junta plana	Cojinete	Tapa	Brida	Anillo cónico	Rotor	Sifon roscado
Circlip	Screws	Sealing ring	Spring	Gasket	Plug	Housing	Slide bearing	Flat seal	Cover bearing	Spherical counterface	Flange	Cut ring	Rotor	Fixed siphon

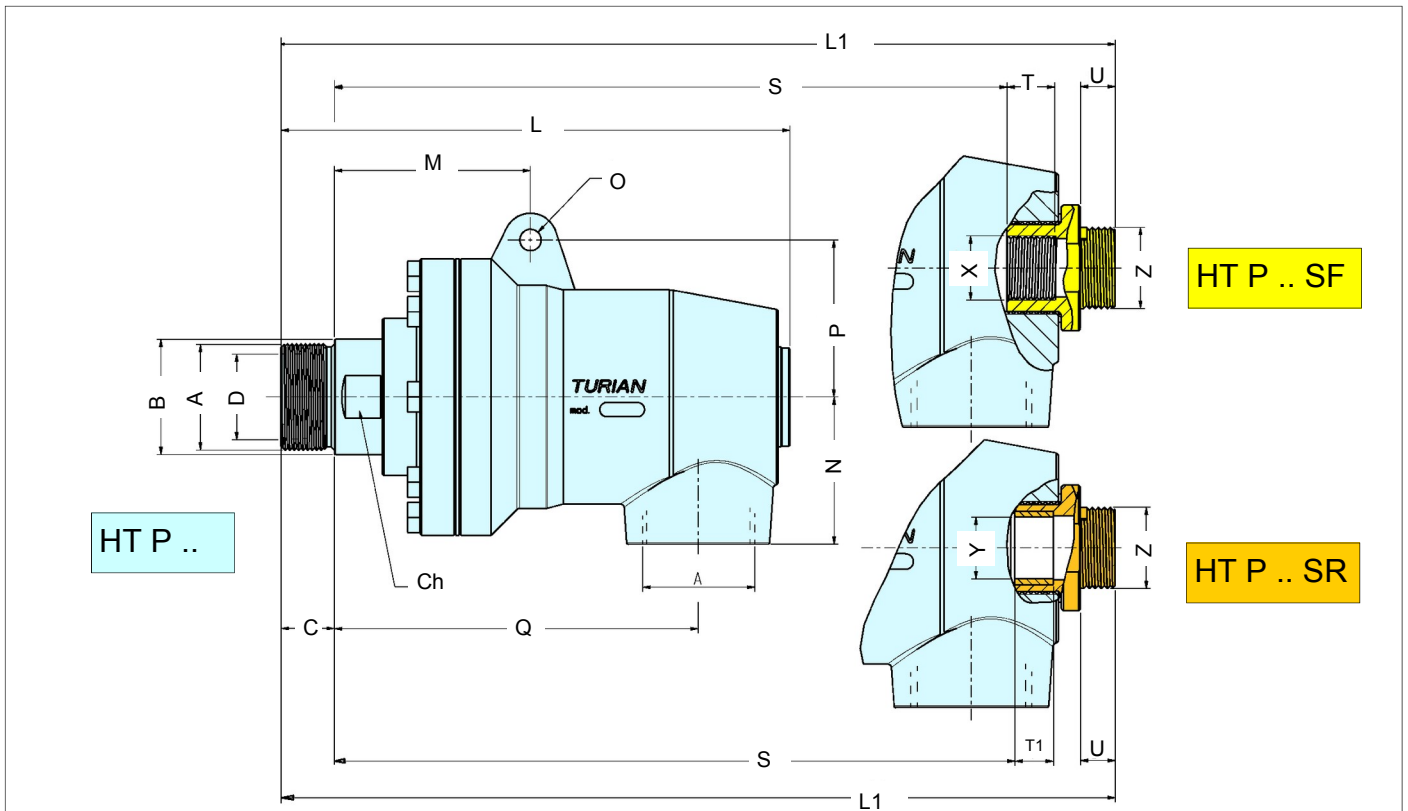
# TURIAN

Via Jucker, 19  
I-21053 CASTELLANZA (Va)

tel. ++39 0331 501101  
fax ++39 0331 505189

# HTP...

## JUNTAS ROTATIVAS PARA VAPOR, Y ACEITE TERMICO ROTATING JOINTS FOR STEAM AND HOT OIL



TIPO	TYPE	A BSP	B	C	D	L	L1	M	N	O	P	Q	S	T	T1	U	X BSP	Y H8	Z BSP	Ch
HT P 15		1/2	25	20	13	142	-	68	39	8.5	37	94	-	-	-	-	-	-	-	22
HT P 15 SF		1/2	25	20	13	-	155	68	39	8.5	37	94	104	12	-	12	1/8	-	3/8	22
HT P 15 SR		1/2	25	20	13	-	155	68	39	8.5	37	94	104	-	12	12	-	9	3/8	22
HT P 20		3/4	32	20	19	164	-	78	48	8.5	43	115	-	-	-	-	-	-	-	27
HT P 20 SF		3/4	32	20	19	-	179	78	48	8.5	43	115	123	15	-	15	1/4	-	1/2	27
HT P 20 SR		3/4	32	20	19	-	179	78	48	8.5	43	115	123	-	16	15	-	12	1/2	27
HT P 25		1"	38	20	24	197	-	79	55	8.5	48	135	-	-	-	-	-	-	-	32
HT P 25 SF		1"	38	20	24	-	213	79	55	8.5	48	135	152	15	-	15	3/8	-	3/4	32
HT P 25 SR		1"	38	20	24	-	213	79	55	8.5	48	135	152	-	20	15	-	16	3/4	32
HT P 32		1 1/4"	48	22	31	231	-	95	59	10.5	65	165	-	-	-	-	-	-	-	42
HT P 32 SF		1 1/4"	48	22	31	-	246	95	59	10.5	65	165	184	18	-	15	1/2	-	1"	42
HT P 32 SR		1 1/4"	48	22	31	-	246	95	59	10.5	65	165	184	-	22	15	-	20	1"	42
HT P 40		1 1/2"	55	30	40	256	-	100	72	10.5	65	176	-	-	-	-	-	-	-	50
HT P 40 SF		1 1/2"	55	30	40	-	271	100	72	10.5	65	176	198	20	-	15	3/4	-	1"	50
HT P 40 SR		1 1/2"	55	30	40	-	271	100	72	10.5	65	176	198	-	22	15	-	25	1"	50
HT P 50		2"	65	30	48	288	-	107	83	12.5	78	205	-	-	-	-	-	-	-	60
HT P 50 SF		2"	65	30	48	-	306	107	83	12.5	78	205	218	20	-	18	1"	-	1 1/4"	60
HT P 50 SR		2"	65	30	48	-	306	107	83	12.5	78	205	218	-	32	18	-	32	1 1/4"	60
HT P 65		2 1/2"	85	35	62	309	-	121	100	15	100	207	-	-	-	-	-	-	-	75
HT P 65 SF		2 1/2"	85	35	62	-	333	121	100	15	100	207	229	25	-	24	1 1/4"	-	1 1/2"	75
HT P 65 SR		2 1/2"	85	35	62	-	333	121	100	15	100	207	229	-	36	24	-	40	1 1/2"	75
HT P 80		3"	100	40	72	360	-	135	130	15	120	242	-	-	-	-	-	-	-	90
HT P 80 SF		3"	100	40	72	-	390	135	130	15	120	242	275	30	-	30	1 1/2"	-	2"	90
HT P 80 SR		3"	100	40	72	-	390	135	130	15	120	242	275	-	36	30	-	46	2"	90

# TURIAN

Via Jucker, 19  
I-21053 CASTELLANZA (Va)

tel. ++39 0331 501101  
fax ++39 0331 505189