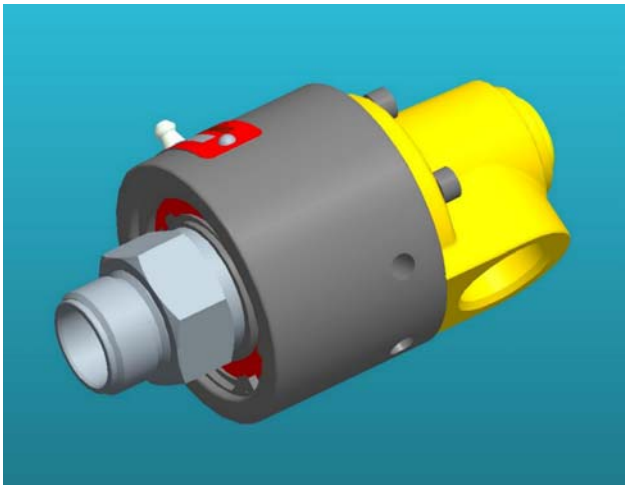


GR..-9750

GIUNTI ROTANTI PER ACQUA, ARIA, OLIO, VUOTO
ROTATING JOINTS FOR WATER, AIR, OIL, VACUUM
DREHDURCHFÜHRUNGEN FÜR WASSER, LUFT, ÖL, VAKUUM
RACCORDS TOURNANTS POUR EAU, AIR, HUILE, VIDE
JUNTAS ROTATIVAS PARA AGUA, AIRE, ACEITE, VACIO 1/2" - 1"



Questi giunti rotanti montano una coppia di cuscinetti ampiamente distanziati; permettono la sostituzione delle tenute senza smontare il rotore dalla macchina. La sezione di passaggio è completamente libera. La tenuta meccanica è bilanciata e l'esecuzione standard è carburo di Silicio (SiC)-Grafite, a richiesta SiC-SiC. Il rotore è in acciaio inossidabile, il corpo stazionario in ottone ed acciaio trattato.

These rotating joint use a pair of widely spaced ball bearings. The split body allows to perform maintenance, for example to change seals, without disconnecting the rotor from the machine. The passage is completely free. The standard balanced mechanical seal is Silicon Carbide (SiC)-graphite, on request SiC-SiC. The rotor is made in stainless steel, the body in brass and threaded steel.

Ces raccords tournants, équipés de deux roulements à billes très largement espacés, peuvent être réparés sur place sans démontage du rotor de la machine. Des ressorts hélicoidaux situés en dehors du passage du fluide permettent un débit sans pertes de charges. Les faces de frottement sont en Carbone de Silicium (SiC) sur Graphite, ou sur demande en SiC sur SiC. Le rotor est en acier inox et le boîtier en laiton and acier traité.

Estas juntas rotativas van provistas de dos rodamientos a bolas ampliamente espaciados. Su diseño permite la sustitución de los sellos sin tener que desmontar el rotor de la máquina. El área de paso es completamente libre. El cierre mecánico compensado standard es en Carburo de silicio (SiC)-grafito, y opcionalmente SiC-SiC. El rotor está fabricado en acero inox, el cuerpo en latón y acero.

T max	170 °C
p max	40 bar
N max (GR 20-GR25)	3000 RPM
N max (GR 15)	3500 RPM

Evitare l'impiego alla massima velocità con la massima pressione.
 Avoid working at maximum speed with maximum pressure.
 Max.Drehzahl gleichzeitig mit max. Druck ist zu vermeiden.
 Évitez l'emploi de la pression maximum à la vitesse maximum.
 Evitar el trabajo a máxima velocidad combinada con máxima presión.

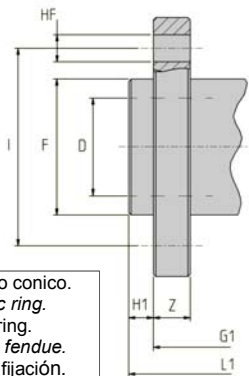
Diese Mehrzweck-Baureihe besitzt sehr stabile und langlebige Wälzgeringung. Das geteilte Gehäuse ermöglicht es die Dichtungen auszuwechseln, ohne den Rotor von der Maschine zu trennen. Der Durchgang des Mediums ist komplett frei. Die Standard-Modelle sind mit entlasteten Hartkohle/Siliziumcarbid (SiC) Dichtungen ausgerüstet. Für extreme Einsatzbedingungen sind SiC/SiC Dichtungen lieferbar. Der Rotor besteht aus Edelstahl, das Gehäuse aus Messing und brüniertem Stahl.

GIUNTI ROTANTI AD UNA VIA
ONE WAYS ROTATING JOINT
EINWEG DREHDURCHFÜHRUNGEN

RACCORDS TOURNANTS SIMPLE PASSAGE
JUNTA ROTATIVA SIMPLE PASO

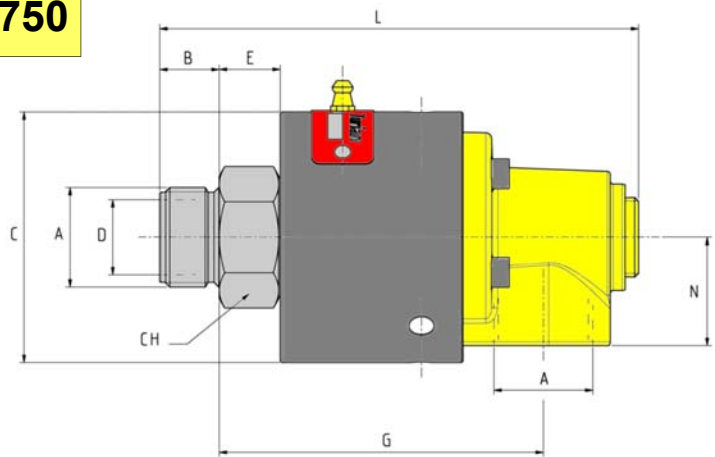
GRF ...9750

GR ...9750



GRF ...

Flangia montata con anello conico.
 Flange mounted with conic ring.
 Flansch mit geteiltem Keilring.
 Bride avec bague conique fendue.
 Brida con anillo conico de fijación.



TYPE	A BSP	B	C	D	E	F f7	G	G1	H1	HF	I	L	L1	N	Z	CH
GR 15-9750	1/2"	15	60	13	15.9	-	86.9	-	-	-	-	120.9	-	26.5	-	32
GRF 15-9750	1/2"	-	60	13	-	-	-	-	-	-	-	-	-	26.5	-	-
GR 20-9750	3/4"	15	70	19	20.1	-	97.7	-	-	-	-	135.7	-	30	-	36
GRF 20-9750	3/4"	-	70	19	-	-	-	-	-	-	-	-	-	30	-	-
GR 25-9750	1"	20	84	25	20.5	-	109	-	-	-	-	161	-	36.3	-	41
GRF 25-9750	1"	-	84	25	-	-	-	-	-	-	-	-	-	36.3	-	-