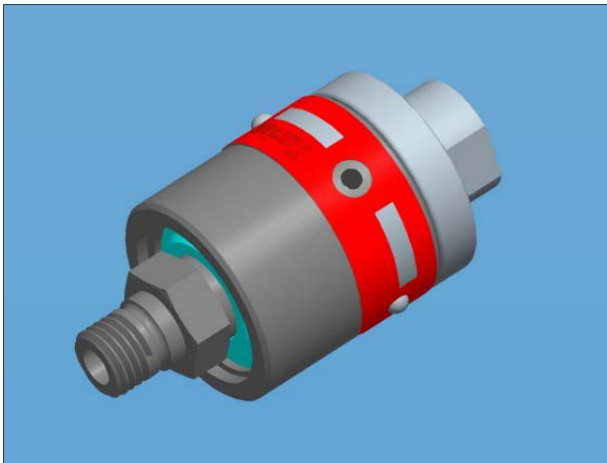


GD- ..-AP

GIUNTI ROTANTI PER ALTA PRESSIONE
ROTATING JOINTS FOR HIGH PRESSURE
DREHDURCHFÜHRUNGEN FÜR EXTREM DRUCK
RACCORDS TOURNANTS POUR PRESSION ELEVÉES
JUNTAS ROTATIVAS PARA ALTA PRESSION

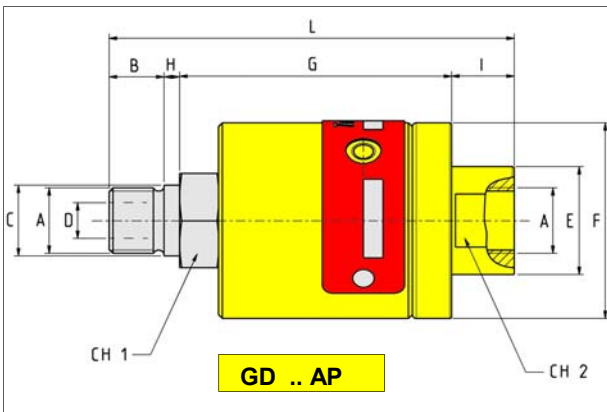


Giunto rotante una via per alte pressioni ed alte velocità di rotazione. Corpo e rotore in acciaio al carbonio (in acciaio inossidabile per applicazioni con acqua), tenute bilanciate, cuscinetto a doppio contatto obliquo per supportare il carico della pressione, guarnizione statica a base di PTFE caricato, passaggio interno totale, molla in acciaio inossidabile.

High pressure one way joints with high rotating speed. Body and shaft made in carbon steel (in stainless steel for water), balanced seals, double oblique contact bearing to bear pressure load, static seal made of PTFE with bronze, stainless steel spring which leaves passage completely free.

Diese hochtourigen Drehdurchführungen sind für extrem hohe Betriebsdruck ausgelegt und haben Gehäuse und Rotoren aus Automatenstahl (oder Edelstahl für Wasser), Doppel Schrägkugellager zur Aufnahme der hohen druckbelastung, druckentlastete Gleitring Dichtungen mit den statischen Dichtungen aus hochdruckgeeigneten Elastomeren sowie Edelstahl-Druckfedern außerhalb vom Strömungskanal für unbehinderten Mediumflub.

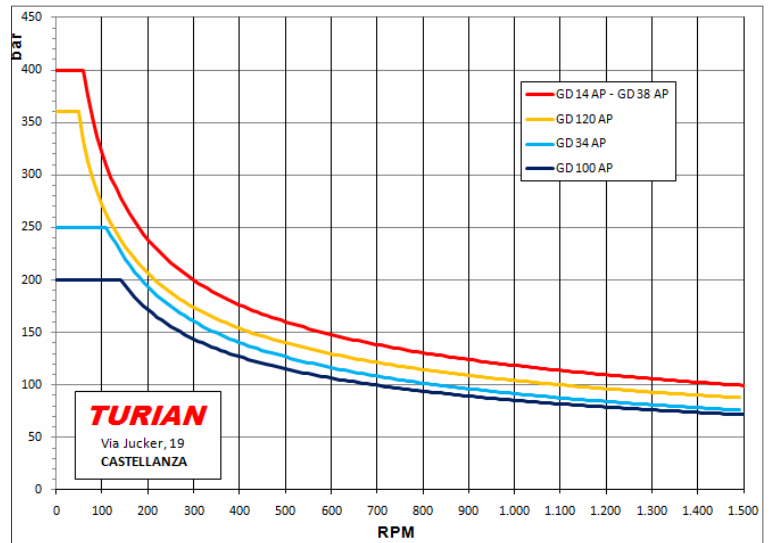
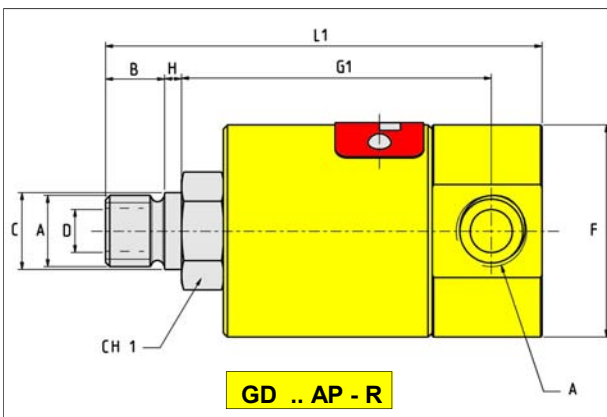
Ces raccords tournants pour des vitesses et des pressions élevées. Le boîtier et le rotor sont en acier au carbone (en acier inox pour eau). Double roulement à contact oblique pour supporter les charges de pression, garniture mécanique équilibrée, joint statique en PTFE chargé et ressort ondulé en acier inox situé en dehors de l'écoulement du fluide .



Juntas rotativas de simple pasos para alta presión con alta velocidad de rotación. Cuerpo y rotor fabricados en acero al carbono (para agua en acero inox), sellos equilibrados, doble rodamiento con contacto angular para soportar la carga generada por la presión del fluido, sello estático fabricado en PTFE referzado, muelle en acero inox, con area de paso completamente libre.

t max 80 °C
p max 400 bar
n max 1500 RPM

Evitare l'impiego alla massima velocità con la massima pressione. Avoid working at maximum speed with maximum pressure. Max. Drehzahl gleichzeitig mit max. Druck ist zu vermeiden. Évitez l'emploi de la pression maximum à la vitesse maximum. Evitar el trabajo a máxima velocidad combinada con máxima presión.



TIPO TYPE	A BSP	B	C	D	E	F	G	G1	H	I	L	L1	CH1	CH2
GD 14 AP	1/4	14	15	7.5	27.5	50	69.4	-	4	16	103.4	-	24	24
GD 14 AP-90	1/4	14	15	7.5	-	50	-	74.4	4	-	-	103.4	24	-
GD 38 AP	3/8	14	18	9	27.5	50	69.4	-	4	16	103.4	-	24	24
GD 38 AP-90	3/8	14	18	9	-	50	-	73.4	4	-	-	103.4	24	-
GD 120 AP	1/2	18	22	12	35.5	66	80.8	-	4	20	122.8	-	32	32
GD 120 AP-90	1/2	18	22	12	-	66	-	89.8	4	-	-	126.8	32	-
GD 34 AP	3/4	20	30	18	40	80	83	-	-	16	119	-	27	36
GD 100 AP	1"	25	40	24	45	90	103	-	-	25	153	-	36	41

TURIAN

Via Jucker, 19
I-21053 CASTELLANZA (Va)

tel. ++39 0331 501101
fax ++39 0331 505189