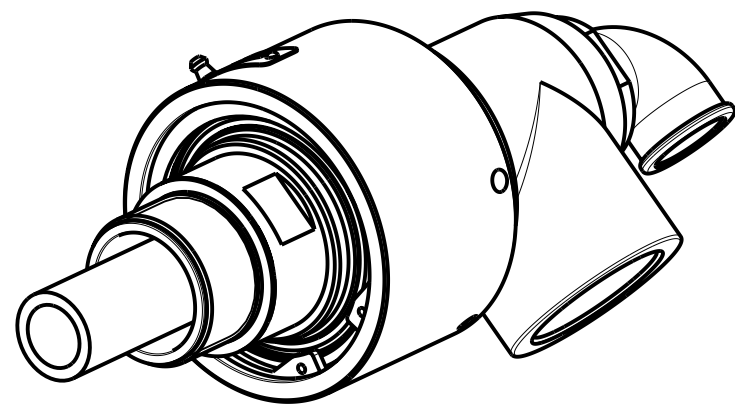


SIPHON TUBE NOT INCLUDED



TARGHETTA	
	GR 50 F-RH
p	40 bar
T	170 °C
N	1000 RPM

GR 50 F-RH

5				quantità	RUGOSITÀ' $\mu\text{m}$  Ra = 0.2 Ra = 0.8 Ra = 3.2 Ra = 12 Grezzo
4					
3				smussi non quotati 0.3 mm	
2					
1				trattamento	
	descrizione	modifica	data	firma	
materiale		componente		modello	
		GR_50_F_ASS		GR 50 F	
data	firma	TOLLERANZA GENERALE DI LAVORAZIONE GRADO DI PRECISIONE UNI 5307		scala	 1,000
04.06.02		<input type="checkbox"/> Grosso <input type="checkbox"/> Medio <input type="checkbox"/> Preciso			
<b>TURIAN</b> Castellanza		descrizione		GIUNTO ROT. 2" Gas	
		N° disegno		8253	A